

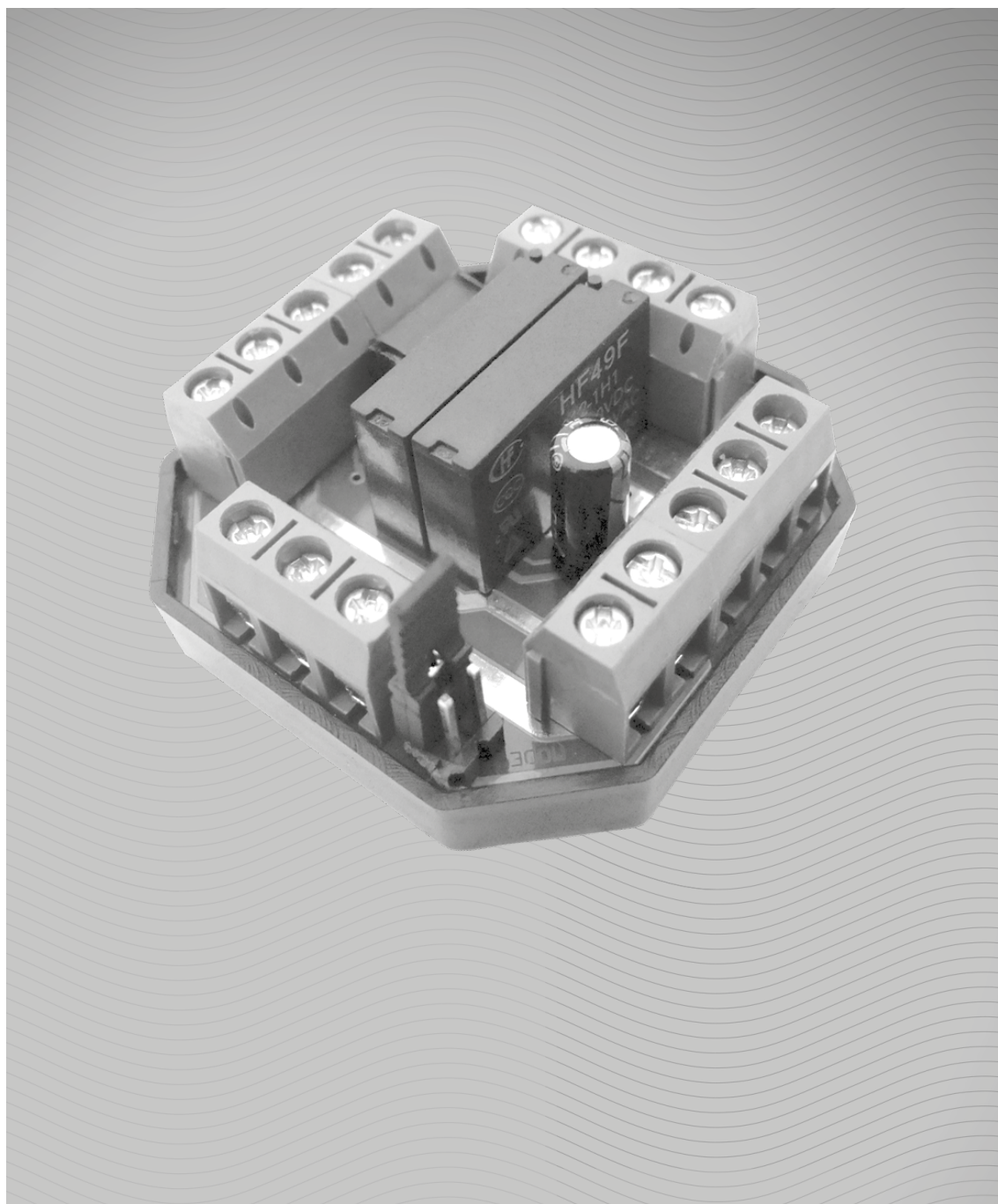
MOBILUS MOTOR SP. Z O.O.

ul. Miętowa 37,
61-680 Poznań, PL
tel. +48 61 825 81 11
fax +48 61 825 80 52

www.mobilus.pl

NIP 972-10-78-008
REGON 634538898
KRS 0000188418

kapitał zakładowy 496,000.00PLN
Sąd Rejonowy w Poznaniu XXI
Wydział Gospodarczy KRS



Instrukcja instalacji i użytkowania modułu MOBILUS DZU

MOBILUS MOTOR SP. Z O.O.

ul. Miętowa 37,
61-680 Poznań, PL
tel. +48 61 825 81 11
fax +48 61 825 80 52

www.mobilus.pl

NIP 972-10-78-008
REGON 634538898
KRS 000188418

kapitał zakładowy 496,000.00PLN
Sąd Rejonowy w Poznaniu XXI
Wydział Gospodarczy KRS

NOTATKI

1. UWAGI DOTYCZĄCE BEZPIECZEŃSTWA

- Po wyjęciu urządzenia z opakowania należy sprawdzić czy nie ma ono żadnych widocznych uszkodzeń, powstałych np. w transporcie. Jeśli takie uszkodzenia występują, należy niezwłocznie poinformować o tym dostawcę, a urządzenia nie wolno instalować.
- Przed użyciem należy dokładnie przeczytać instrukcję obsługi.
- Sterownik DZU należy zasilac napięciem 230V~, 50 Hz. Dlatego jego instalacja powinna być dokonywana wyłącznie przez osoby z uprawnieniami elektrycznymi wg załączonego schematu elektrycznego zgodnie ze wszelkimi obowiązującymi przepisami.

2. OPIS FUNKCJI

Sterownik DZU służy do sterowania jednym siłownikiem w systemie centralnego sterowania napędami zasłon zwijanych tj. rolet, krat i bram rolowanych, markiz itp.

Funkcje sterowników DZU:

- Możliwość podłączenia wyłącznika centralnego i wyłącznika indywidualnego (lokalnego).
- Możliwość obsługi jednego napędu wieloma wyłącznikami.
- Możliwość równoległego łączenia wielu napędów i obsługi ich jednym wyłącznikiem centralnym.
- Możliwość wyboru trybu pracy: **wyłącznik jednobiegunowy, bez podtrzymania, z podtrzymaniem** lub **żaluzjowy**.
- Zabezpieczenie przed przepięciem oraz jednoczesnym włączeniem przeciwstawnych biegunów.

3. INSTALACJA STEROWNIKA

Przed przystąpieniem do instalacji należy zapoznać się z załączonym schematem.

Sterownik nie wymaga okresowej konserwacji i przeglądów.

- Wyłączyć zasilanie.
- Sterownik podłączyć wg załączonego schematu.

UWAGA!

Należy przestrzegać lokalnych przepisów dotyczących uziemienia i środków ochronnych.

Należy stosować przewody w podwójnej izolacji o następujących przekrojach:

- 1,5 - 2,5 mm² do podłączenia zasilania;
- 0,75 - 1,5 mm² do podłączenia siłownika;
- 0,75 mm² do podłączenia wyłączników lokalnych i grupowych.

WAŻNE!

- Nie wolno dopuścić do zwarcia między przewodami kierunkowymi napędu a przewodem neutralnym, ponieważ może to doprowadzić do uszkodzenia przełączników urządzenia!
- Nie wolno podłączać przewodów zasilających 230V do zacisków przeznaczonych do podłączenia wyłącznika!
- Nie wolno podłączać wyłącznika bezpośrednio do napędu, równolegle do sterownika!
- Włożyć zworkę na piny odpowiadające wymaganemu trybowi pracy.
- Zamontować sterownik np. w puszcze podtynkowej pod wyłącznikiem indywidualnym. W przypadku montażu na wolnym powietrzu należy podjąć dodatkowe kroki w celu zabezpieczenia sterownika przed dostępem pyłu i wilgoci (zaleca się umieszczenie sterownika w puszcze PCV IP65).
- Włączyć zasilanie.

Sprawdzić czy kierunek obrotów silnika odpowiada przyciskom podnoszenia i opuszczenia rolety. Jeśli nie ma zgodności, należy zamienić ze sobą przewody kierunkowe.

UWAGA!

Jeżeli całkowita moc siłowników w zasilanej grupie przekracza 1,5kW, należy ją rozdzielić na grupy o mocy całkowitej 1-1,5 kW, zasilając każdą grupę oddzielnie, również z różnych faz 3-fazowej sieci

4. WYBÓR TRYBU PRACY

UWAGA!

Tryb pracy jest wybierany poprzez umieszczenie zworki na odpowiednich pinach. Zworkę należy przekładać przy wyłączonym zasilaniu, w przeciwnym wypadku nowy tryb pracy nie może być ustawiony!

W zależności od położenia zworki urządzenie może pracować w następujących trybach:

- Wyłącznik jednobiegunowy - sterownik działa krok po kroku w trybie GÓRA-STOP-DÓŁ-STOP - rys. 1 oznaczenie 1.
- Bez podtrzymania - sygnał trwa tak długo, jak długo naciskany jest klawisz wyłącznika - rys. 1 oznaczenie 2.
- Z podtrzymaniem - po naciśnięciu klawisza wyłącznika sygnał jest podtrzymany przez DZU przez 90 sek. - rys. 1 oznaczenie 3.
- Żaluzjowy - ustawianie kąta pochylenia lamelek żaluzji oraz podnoszenie i opuszczenie całej żaluzji - rys. 1 oznaczenie 4.

MOBILUS MOTOR SP. Z O.O.

ul. Miętowa 37,
61-680 Poznań, PL
tel. +48 61 825 81 11
fax +48 61 825 80 52

www.mobilus.pl

NIP 972-10-78-008
REGON 634538898
KRS 0000188418

kapitał zakładowy 496,000.00PLN
Sąd Rejonowy w Poznaniu XXI
Wydział Gospodarczy KRS

NOTATKI

5. PODŁĄCZENIE JEDNOBIEGUNOWEGO WYŁĄCZNIKA IMPULSOWEGO (DZWONKOWEGO)

Zamiast wyłączników dwubiegunowych do DZU można podłączyć również jednobiegunowe wyłączniki impulsowe (tzw. dzwonek) pod warunkiem, że DZU nie będzie wchodzić w skład żadnej grupy - rys. 4, DZU z podłączonym jednobiegunowym wyłącznikiem impulsowym działa wyłącznie z podtrzymaniem.

UWAGA!

Do DZU nie można podłączać jednobiegunowego wyłącznika z podtrzymaniem!

W sterowniku DZU należy aktywować tryb „wyłącznik jednobiegunowy” zakładając zworkę na odpowiednie piny - rys. 1 oznaczenie 1.

6. OBSŁUGA STEROWNIKA W TRYBIE PRACY „Z PODTRZYMIANIEM”

UWAGA!

Do sterowania grupowego i indywidualnego (lokalnego) należy używać wyłączników bez podtrzymywania (astabilnych). Do sterowania centralnego, poza wyłącznikami bez podtrzymywania, można również stosować wyłączniki z czasowym podtrzymaniem sygnału (np. zegary sterujące).

Po naciśnięciu klawisza podnoszenia lub opuszczania zasłona odpowiednio podniesie się lub opuści. Aby zatrzymać zasłonę należy krótko nacisnąć klawisz przeciwny, tzn.:

- Jeśli zasłona podnosi się, należy nacisnąć klawisz opuszczania.
- Jeśli zasłona opuszcza się, należy nacisnąć klawisz podnoszenia.

Zasłonę można ponownie podnieść lub opuścić, należy jednak pamiętać, że DZU ma ok. 2 sekundowe opóźnienie pomiędzy przełączaniem kierunków obrotu siłownika.

Aby od razu zmienić kierunek poruszania się zasłony należy nacisnąć i przytrzymać przez ponad 2 sek. klawisz przeciwny, tzn.:

- Jeśli zasłona podnosi się, należy nacisnąć i przytrzymać przez ok. 2 sek. klawisz opuszczania - zasłona zatrzyma się, po czym zacznie się opuszczać.
- Jeśli zasłona opuszcza się, należy nacisnąć i przytrzymać przez ok. 2 sek. klawisz podnoszenia - zasłona zatrzyma się po czym zacznie się podnosić.

WAŻNE!

Przy zastosowaniu do sterowania centralnego wyłączników/sterowników z czasowym podtrzymaniem sygnału, pierwsze naciśnięcie przeciwnego klawisza na tym sterowniku może jedynie zatrzymać podawanie sygnału przez ten sterownik, co nie spowoduje zatrzymania zasłony. Dopiero kolejne naciśnięcie tego samego klawisza zatrzyma ruch zasłony. Jeśli podtrzymanie sterownika będzie dłuższe niż 2 sek. zasłona po tym czasie ruszy w przeciwną stronę.

7. OBSŁUGA STEROWNIKA W TRYBIE „ŻALUZYJOWYM”

Krótkotrwałe naciśnięcie klawisza wyłącznika (do 2 sek.) pozwala na dokładne, skokowe ustawienie pozycji zasłony lub kąta nachylenia lamelek żaluzji. Naciśnięcie i podtrzymanie (powyżej 2 sek.) przycisku GÓRA lub DÓŁ powoduje podniesienie lub odpowiednio opuszczenie żaluzji. Pozostała obsługa - patrz: **OBSŁUGA STEROWNIKA W TRYBIE PRACY "Z PODTRZYMIANIEM"**.

8. DANE TECHNICZNE

Napięcie zasilania - 230 V~, 50 Hz

Prąd (obciążenie prądowe) - 5 A (cos φ = 1), 2 A (cos φ = 0,6)

Napięcie sterowania - 230 V~

Liczba obsługiwanych siłowników - 1

Czas trwania impulsu: **tryb bez podtrzymania:**
czas przytrzymania przycisku wyłącznika;
tryb z podtrzymaniem:
90 sek. lub zaprogramowany

MOBILUS MOTOR SP. Z O.O.

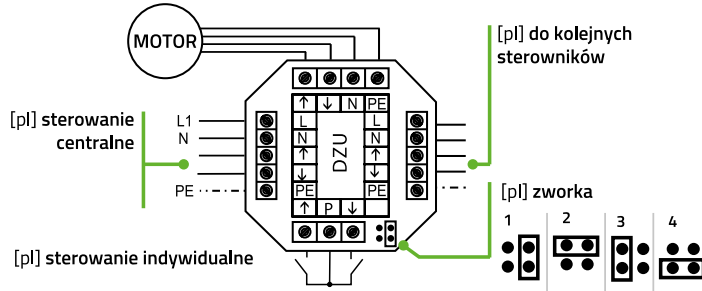
ul. Miętowa 37,
61-680 Poznań, PL
tel. +48 61 825 81 11
fax +48 61 825 80 52

www.mobilus.pl

NIP 972-10-78-008
REGON 634538898
KRS 0000188418
kapitał zakładowy 496,000.00PLN
Sąd Rejonowy w Poznaniu XXI
Wydział Gospodarczy KRS

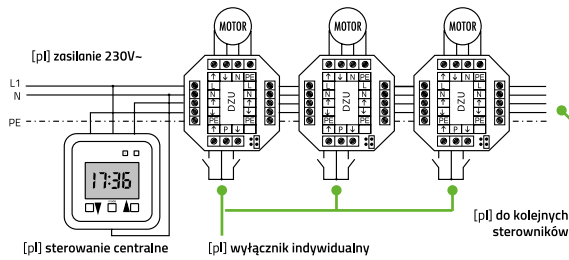
NOTATKI

SCHEMAT POŁĄCZEŃ

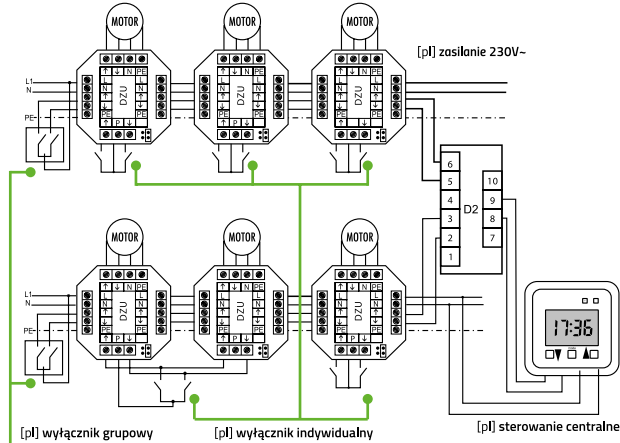


PRZYKŁADY ZASTOSOWAŃ

Rys. 2. Sterowanie grupą zastaw.



Rys. 3. [PL] Sterowanie dwoma grupami zastaw z wykorzystaniem centrali grupowej D2.



Rys. 4. [PL] DZU z impulsowym wyłącznikiem jednobiegunowym.

